

حل أسئلة كتاب النشاط – علوم صف ثاني فصل ثاني
الوحدة الخامسة: الكهرباء

الإجابات الخاصة بتمارين كتاب النشاط:

تمرين ٥-١

ستعتمد الإجابات على ما أجده التلاميذ في الكتب التي قاموا باستخدامها؛ تعتبر صحيحة أي اقتراحات معقولة حول أجهزة تستخدم الكهرباء، على أن تكون مسماة بطريقة صحيحة.

المعلم الإلكتروني
الشمائل

الإجابات الخاصة بتمارين كتاب النشاط:

تمرين ٥-٢



الإجابات الخاصة بتمارين كتاب النشاط:

تمرين ٣-٥

- ١: دائرة الكهربيائية يضيء المصباح.
 - ٢: لا يضيء المصباح.
 - ٣: لا يضيء المصباح.
 - ٤: دائرة الكهربيائية يضيء المصباح.
- يجب على التلاميذ تلوين الدائرتين الكهربيائيتين ١ و ٤.

الإجابات الخاصة بتمارين كتاب النشاط:

تمرين 5-4

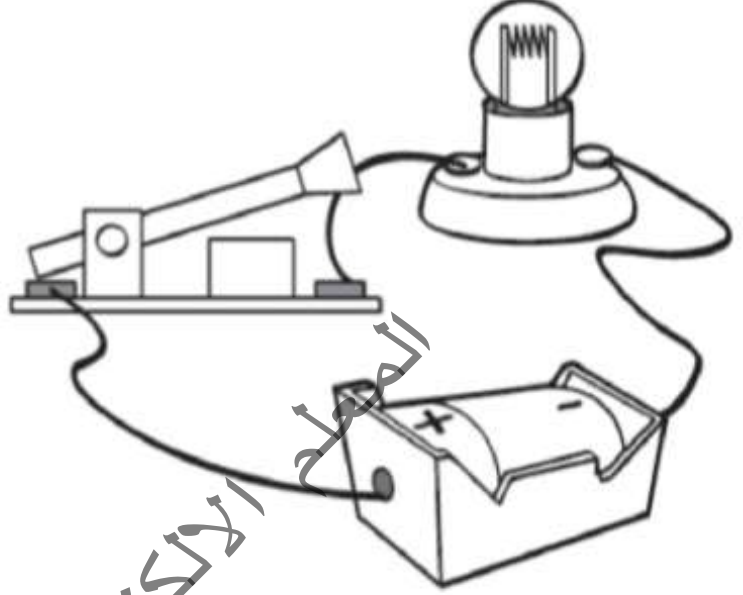
المحرك: غسالة، مشغل الموسيقى، سيارة تعمل
بالتحكم عن بعد، مروحة.
الطنان: منبه - جرس الباب.

المعلم الإلكتروني الشامل

الإجابات الخاصة بتمارين كتاب النشاط:

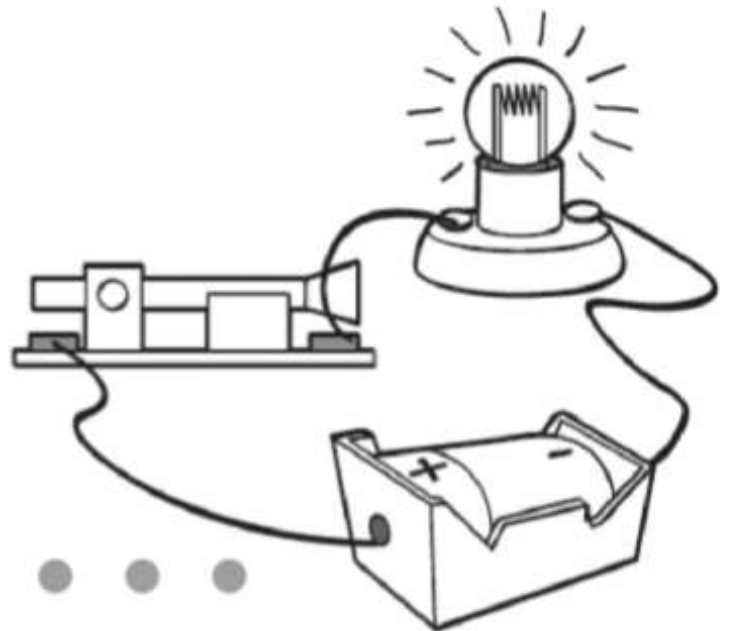
تمرين ٥-٥

الدائرة الكهربائية ١: تظهر أسلاكاً توصل بين المكونات على الشكل الآتي:



يجب أن يكتب التلاميذ: «إنَّ الدائرة الكهربائية مفتوحة».

الدائرة الكهربائية ٢: تظهر أسلاكاً توصل بين المكونات على الشكل الآتي:



يجب أن يكتب التلاميذ: «إنَّ الدائرة الكهربائية مغلقة».